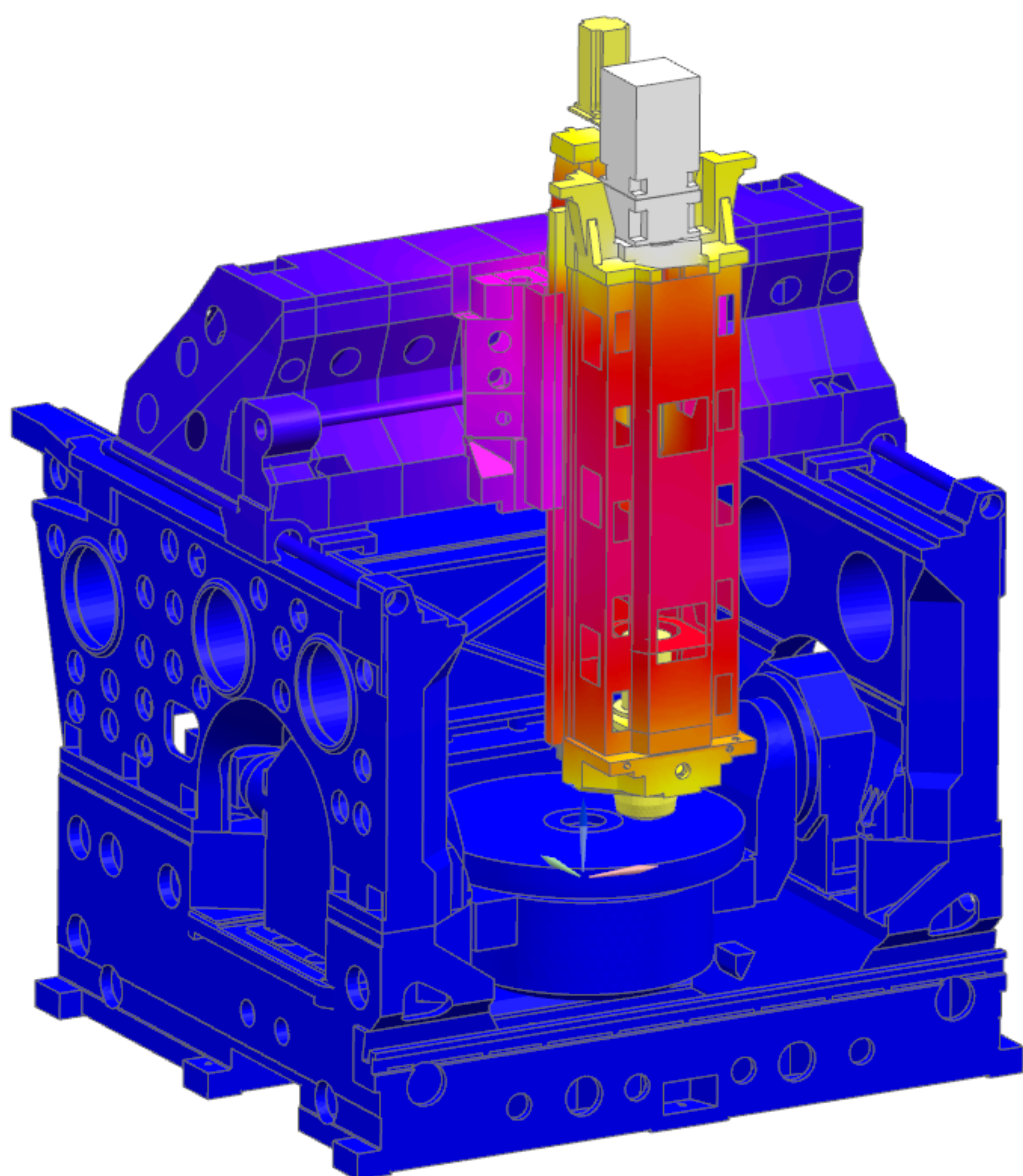




Matematika potkává průmysl - setkání se zástupci Výzkumného centra pro strojírenskou výrobní techniku a technologii

úterý 15. prosince od 17:20 učebna K2

Přemýšlíte někdy, jak lze uplatnit matematiku v praxi? Zajímá vás, kam všude vás matematika může zavést? Nebo případně kolik různých matematických problémů se může schovávat za jedním praktickým problémem? Využijte setkání se zástupci výpočetní skupiny z Výzkumného centra pro strojírenskou výrobní techniku a technologii.



**Research Center
of Manufacturing Technology**

Hlavním cílem Výzkumného centra pro strojírenskou výrobní techniku a technologii | RCMT je vytvářet v České republice výzkumnou profesionální základnu pro český průmysl strojírenské výrobní techniky, vychovávat novou generaci mladých výzkumníků v tomto oboru a v neposlední řadě být dobře vybaveným výzkumným, vzdělávacím a školicím pracovištěm.

Dalším důležitým cílem je výzkum nových řešení a nových perspektivních technologií blízké budoucnosti.

Úkolem RCMT je v oblasti výzkumu a vývoje výrobních strojů a technologií rovněž vychovávat mladé odborníky, kteří budou s výrobcí strojů spolupracovat při řešení řady technických otázek a budou průmyslové praxi zprostředkovávat nejnovější odborné poznatky. Prostřednictvím teoreticky a experimentálně ověřovaných znalostí mohou tito specialisté přispívat ke zvyšování technické úrovně výrobních strojů vyvíjených v ČR a zvyšovat tak jejich konkurenceschopnost na náročných světových trzích.